



DISNORTE-DISSUR

04/04/2006

2. MANUAL DE CONSTRUCCIÓN
DE REDES DE DISTRIBUCIÓN
13.2/24.9 KV

INDICE MANUAL DE CONSTRUCCIÒN DE REDES DE DISTRIBUCIÒN 13.2 KV/24.9 KV

2 Manual de Construcció de Redes de Distribució 13.2 Kv/24.9 Kv

2.1 Manual de Construcció Lineas Aèreas Media Tensió 13.2 KV

- 01 Armados Monofásicos 13.2 KV
- 02 Armados Simple Trifásico 13.2 KV
- 03 Armados Circuito Doble Trifásico 13.2 KV
- 05 Protecciones y Maniobra 13.2 KV
- 06 Retenidas 13.2 KV
- 07 Aislamiento 13.2 KV
- 08 Paso Aéreo Subterráneo 13.2 KV
- 15 Puesta a Tierra 13.2 KV

2.2 Manual de Construcció Lineas Aèreas Media Tensió 24.9 Kv

- 01 Armados Monofásicos 24.9 KV
- 02 Armados Simple Trifásico 24.9 KV
- 03 Armados Circuito Doble Trifásico 24.9 KV
- 05 Protecciones y Maniobra 24.9 KV
- 06 Retenidas 24.9 KV
- 07 Aislamiento 24.9 KV
- 08 Paso Aéreo Subterráneo 24.9 KV
- 15 Puesta a Tierra 24.9 KV

2.4 Manual de Construcció Centros de Transformació Tipo Poste 13.2 Kv

- 04 Transformadores Tipo Poste 13.2 KV

2.5 Manual de Construcció Centros de Transformació Tipo Poste 24.9 Kv

- 04 Transformadores Tipo Poste 24.9 KV



DISNORTE-DISSUR

01 ARMADOS MONOFÁSICOS

ARMADO SIMPLE CIRC. MONOF. ALINEACIÓN Y ÁNGULO < 5°, ACSR 4/0 AWG 13.2KV

CODIGO	DENOMINACION
4321100	ARMADO SIMPLE CIRC. MONOF. ALINEACIÓN Y ÁNGULO < 5°, ACSR 4/0 AWG

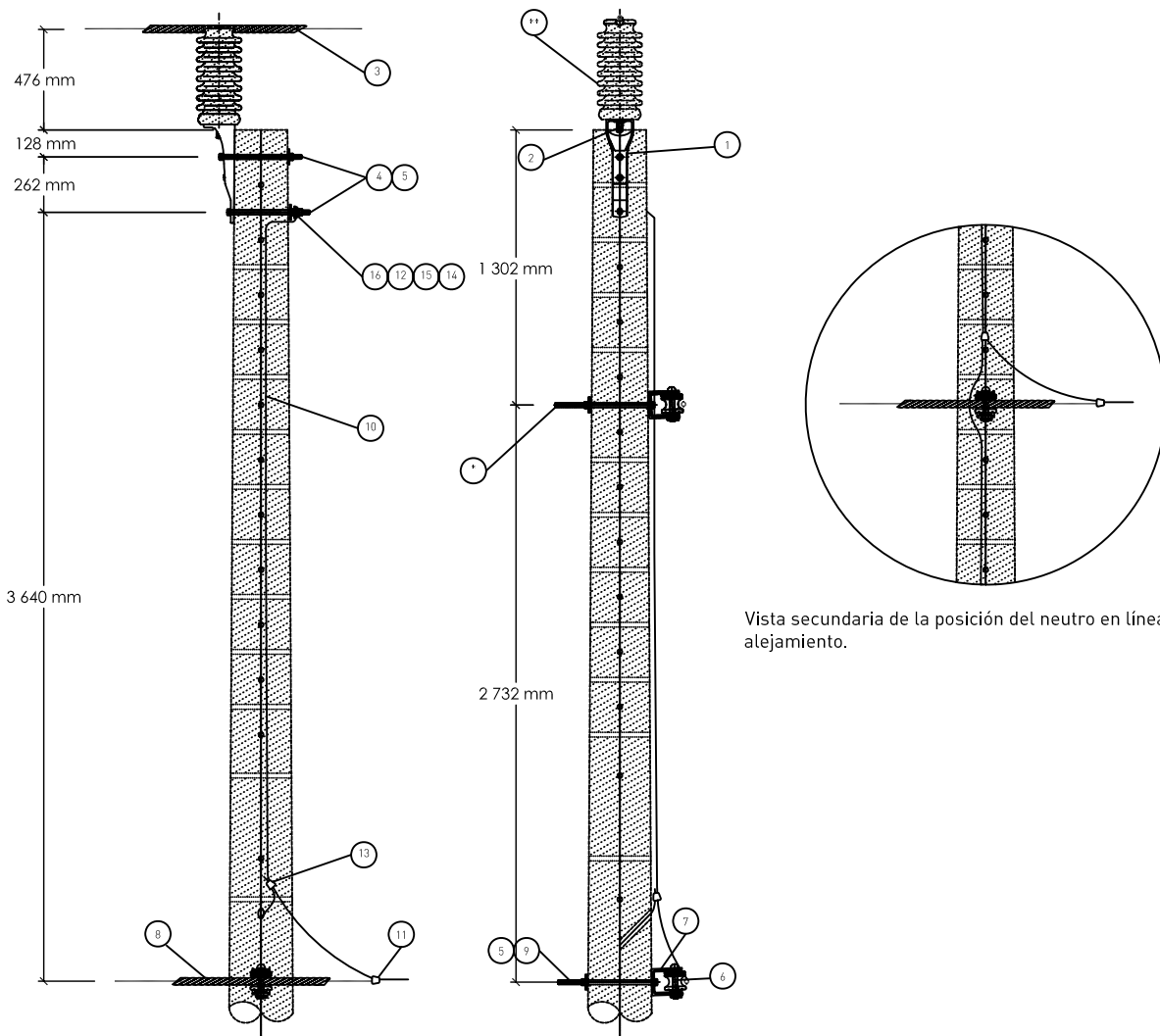
MATERIALES

<u>REF.</u>	<u>CÓDIGO</u>	<u>UD.</u>	<u>DENOMINACIÓN</u>
1	437006	1	SOPORTE VERTICAL PARA AISLADOR TIPO POSTE
2	437655	1	PERNO CORTO ACERO GALVANIZADO 3/4" - 3/4" x 3"
3	525794	1	RETENCIÓN PREFORMADA "Z" AISL.57/1-3 ACSR 4/0
4	437651	2	TORNILLO ACERO GALVANIZADO C.T. 5/8"x12"
5	441264	3	ARANDELA CURVA CUADRADA 2-1/4X2-1/4X3/16"
6	437805	1	AISLADOR PORCELANA TIPO CARRETE (ANSI C29.3)
7	437806	1	SOPORTE HORQUILLA PARA AISLADOR TIPO CARRETE
8	437802	1	RETENCIÓN PREFORMADA "OMEGA" AISL.53/2 ACSR 1/0
9	437652	1	TORNILLO ACERO GALVANIZADO C.T. 5/8"x14"
10	434470	2	ML. CABLE DE COBRE DESNUDO #2 AWG
11	437607	1	CONECTOR CUÑA A PRESIÓN 1/0 - #2 AWG
12	440860	1	GRAPA CONEXIÓN CABLE TIERRA SIN TORNILLO
13	699901	1	CONECTOR COMPRESION #2-#2 CU
14	437659	1	TUERCA EXAGONAL ACERO GALVANIZADO 5/8"
15	440945	1	ARANDELA DE PRESIÓN 5/8"
16	440944	1	ARANDELA PLANA REDONDA 5/8"

CODIGO	DENOMINACION
10301000	AISLADOR PORCELANA TIPO POSTE 13,2 KV

MATERIALES

<u>REF.</u>	<u>CÓDIGO</u>	<u>UD.</u>	<u>DENOMINACIÓN</u>
**	436991	1	AISLADOR PORCELANA TIPO POSTE 13,2 KV (ANSI 57-1)



Vista secundaria de la posición del neutro en líneas de alejamiento.

*Nota: Posición del neutro en líneas de alejamiento (no prevista instalación de transformadores).

**Aislamiento según tensión y condiciones ambientales.



DISNORTE-DISSUR

ESCALAS:
1/35

ARMADO SIMPLE CIRC. MONOF. ALINEACIÓN Y ÁNGULO $\leq 5^\circ$
UCC04321100

UNIDADES CONSTRUCTIVAS
LÍNEAS ELÉCTRICAS AÉREAS DE 13,2 kV

	FECHA	NOMBRE
Dibujado		
Proyectado		
Comprobado		
EL AUTOR DEL PROYECTO:		
Nº PLANO UCC	PC0432100	
REV. .	HOJA	SIGUE

ARMADO SIMPLE CIRC. MONOF. ALINEACIÓN Y ÁNGULO < 5°, ACSR 1/0 AWG 13.2KV

CODIGO	DENOMINACION
4321200	ARMADO SIMPLE CIRC. MONOF. ALINEACIÓN Y ÁNGULO < 5°, ACSR 1/0 AWG

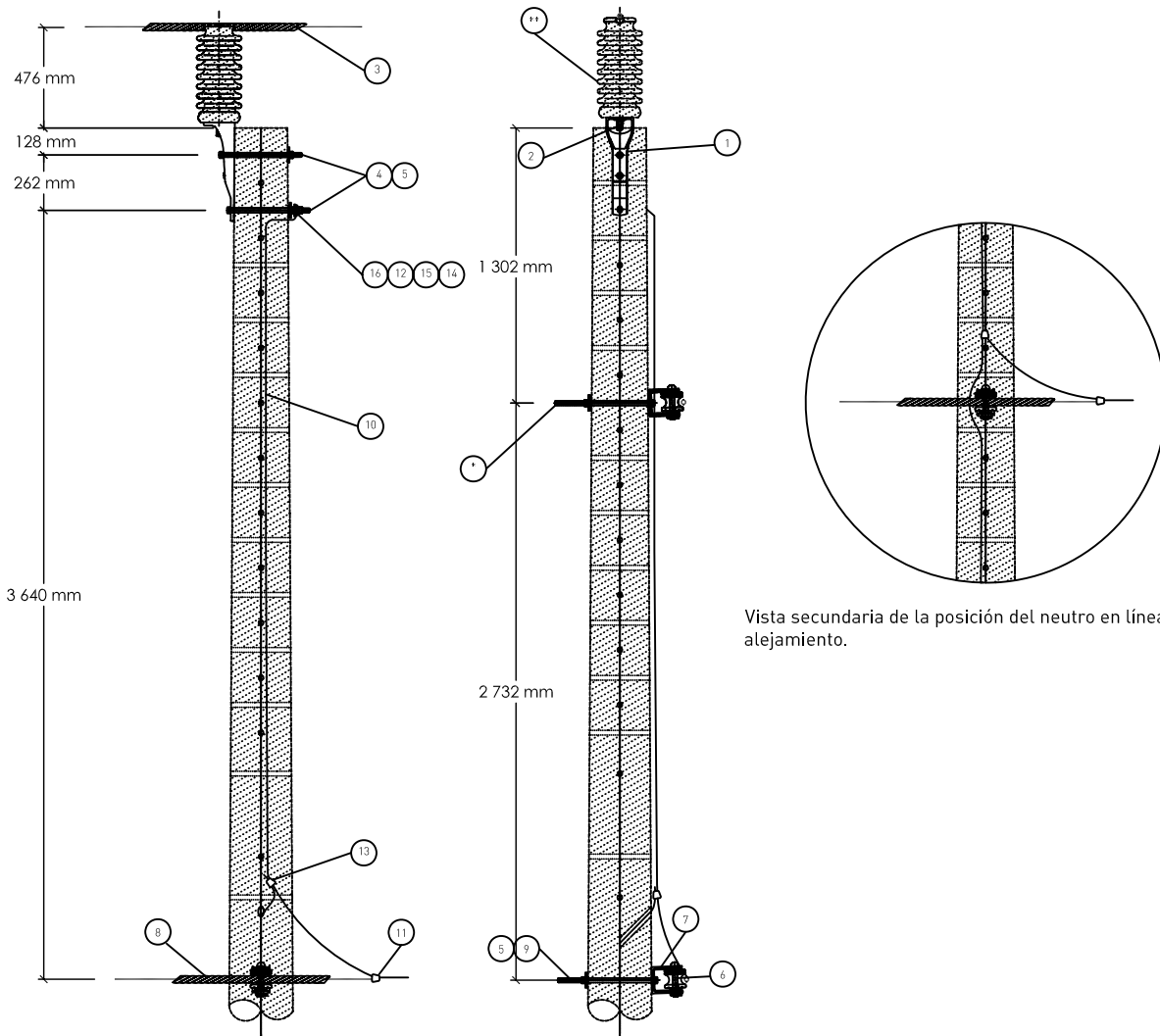
MATERIALES

<u>REF.</u>	<u>CÓDIGO</u>	<u>UD.</u>	<u>DENOMINACIÓN</u>
1	437006	1	SOPORTE VERTICAL PARA AISLADOR TIPO POSTE
2	437655	1	PERNO CORTO ACERO GALVANIZADO 3/4" - 3/4" x 3"
3	437707	1	RETENCIÓN PREFORMADA "Z" AISL.57/1-3 ACSR 1/0
4	437651	2	TORNILLO ACERO GALVANIZADO C.T. 5/8"x12"
5	441264	3	ARANDELA CURVA CUADRADA 2-1/4X2-1/4X3/16"
6	437805	1	AISLADOR PORCELANA TIPO CARRETE (ANSI C29.3)
7	437806	1	SOPORTE HORQUILLA PARA AISLADOR TIPO CARRETE
8	437802	1	RETENCIÓN PREFORMADA "OMEGA" AISL.53/2 ACSR 1/0
9	437652	1	TORNILLO ACERO GALVANIZADO C.T. 5/8"x14"
10	434470	2	ML. CABLE DE COBRE DESNUDO #2 AWG
11	437607	1	CONECTOR CUÑA A PRESIÓN 1/0 - #2 AWG
12	440860	1	GRAPA CONEXIÓN CABLE TIERRA SIN TORNILLO
13	699901	1	CONECTOR COMPRESION #2-#2 CU
14	437659	1	TUERCA EXAGONAL ACERO GALVANIZADO 5/8"
15	440945	1	ARANDELA DE PRESIÓN 5/8"
16	440944	1	ARANDELA PLANA REDONDA 5/8"

CODIGO	DENOMINACION
10301000	AISLADOR PORCELANA TIPO POSTE 13,2 KV

MATERIALES

<u>REF.</u>	<u>CÓDIGO</u>	<u>UD.</u>	<u>DENOMINACIÓN</u>
**	436991	1	AISLADOR PORCELANA TIPO POSTE 13,2 KV (ANSI 57-1)



Vista secundaria de la posición del neutro en líneas de alejamiento.

*Nota: Posición del neutro en líneas de alejamiento (no prevista instalación de transformadores).

**Aislamiento según tensión y condiciones ambientales.



DISNORTE-DISSUR

ESCALAS:

1/35

ARMADO SIMPLE CIRC. MONOF. ALINEACIÓN Y ÁNGULO $\alpha 5^\circ$
UCC04321200

UNIDADES CONSTRUCTIVAS
LÍNEAS ELÉCTRICAS AÉREAS DE 13,2 kV

	FECHA	NOMBRE
Dibujado		
Proyectado		
Comprobado		
EL AUTOR DEL PROYECTO:		
Nº PLANO UCC	PC04321200	
REV. .	HOJA	SIGUE

ARMADO SIMPLE CIRC. MONOF. ÁNGULO 5 a 30°, ACSR 4/0 AWG 13.2KV

CODIGO	DENOMINACION
4322100	ARMADO SIMPLE CIRC. MONOF. ÁNGULO 5 a 30°, ACSR 4/0 AWG

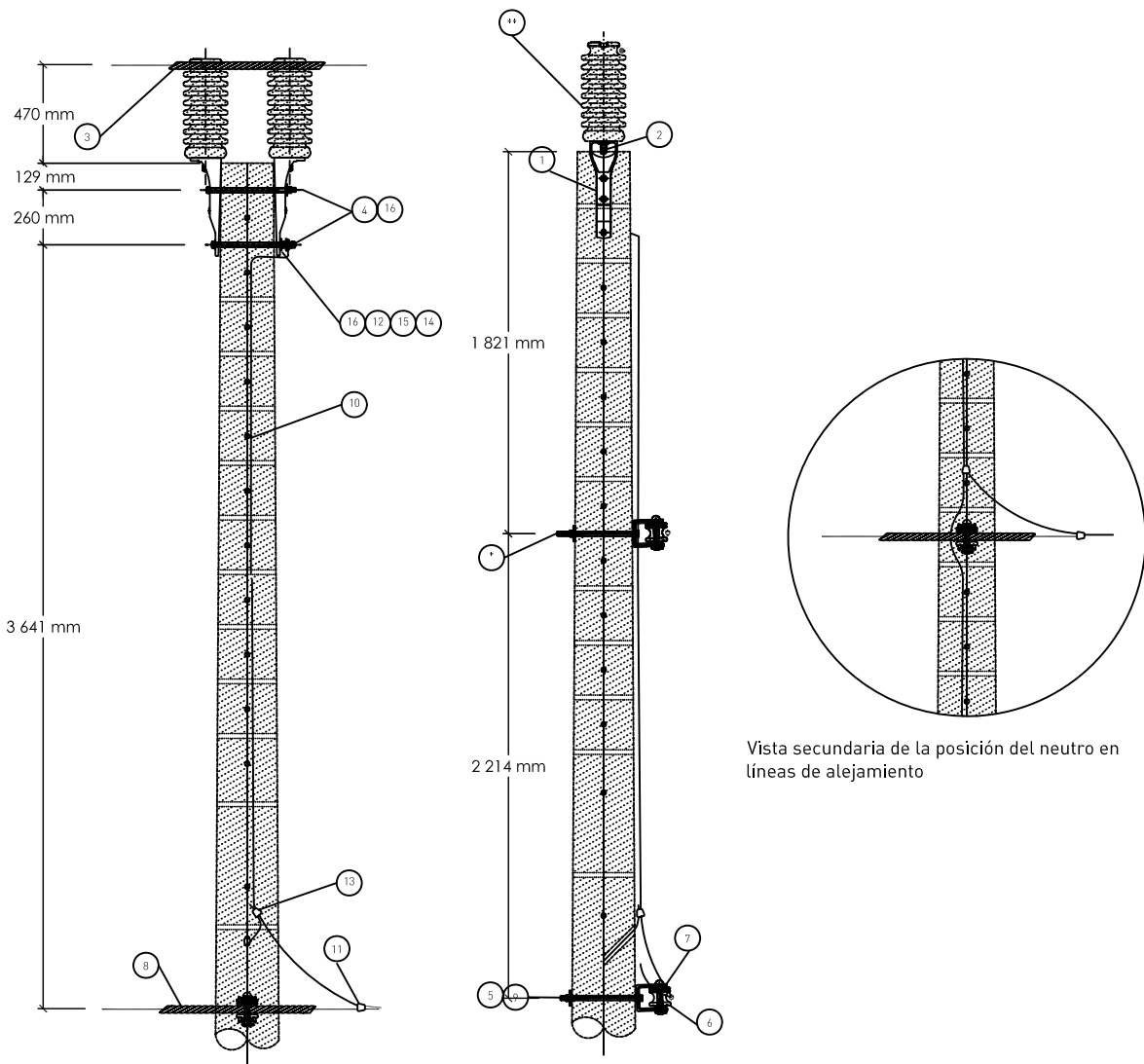
MATERIALES

<u>REF.</u>	<u>CÓDIGO</u>	<u>UD.</u>	<u>DENOMINACIÓN</u>
1	437006	2	SOPORTE VERTICAL PARA AISLADOR TIPO POSTE
2	437655	2	PERNO CORTO ACERO GALVANIZADO 3/4" - 3/4" x 3"
3	525796	1	RETENCIÓN PREFORMADA "OMEGA" DOBLE AISL.57/1-3 ACSR 4/0
4	437651	2	TORNILLO ACERO GALVANIZADO C.T. 5/8"x12"
5	441264	1	ARANDELA CURVA CUADRADA 2-1/4X2-1/4X3/16"
6	437805	1	AISLADOR PORCELANA TIPO CARRETE (ANSI C29.3)
7	437806	1	SOPORTE HORQUILLA PARA AISLADOR TIPO CARRETE
8	437802	1	RETENCIÓN PREFORMADA "OMEGA" AISL.53/2 ACSR 1/0
9	437652	1	TORNILLO ACERO GALVANIZADO C.T. 5/8"x14"
10	434470	2	ML. CABLE DE COBRE DESNUDO #2 AWG
11	437607	1	CONECTOR CUÑA A PRESIÓN 1/0 - #2 AWG
12	440860	1	GRAPA CONEXIÓN CABLE TIERRA SIN TORNILLO
13	699901	1	CONECTOR COMPRESION #2-#2 CU
14	437659	1	TUERCA EXAGONAL ACERO GALVANIZADO 5/8"
15	440945	1	ARANDELA DE PRESIÓN 5/8"
16	440944	3	ARANDELA PLANA REDONDA 5/8"

CODIGO	DENOMINACION
10301000	AISLADOR PORCELANA TIPO POSTE 13,2 KV

MATERIALES

<u>REF.</u>	<u>CÓDIGO</u>	<u>UD.</u>	<u>DENOMINACIÓN</u>
**	436991	2	AISLADOR PORCELANA TIPO POSTE 13,2 KV (ANSI 57-1)



*Nota: Posición del neutro en líneas de alejamiento
(no prevista instalación de transformadores).

**Aislamiento según tensión y condiciones ambientales.

Vista secundaria de la posición del neutro en líneas de alejamiento



DISNORTE-DISSUR

ESCALAS:

1/35

ARMADO SIMPLE CIRC. MONOF. ÁNGULO 5 A 30°
UCC 04322100

UNIDADES CONSTRUCTIVAS
LÍNEAS ELÉCTRICAS AÉREAS DE 13,2 kV

	FECHA	NOMBRE
Dibujado		
Proyectado		
Comprobado		
EL AUTOR DEL PROYECTO:		
Nº PLANO UCC	PC04322100	
REV. .	HOJA	SIGUE

ARMADO SIMPLE CIRC. MONOF. ÁNGULO 5 a 30°, ACSR 1/0 AWG 13.2KV**CODIGO**
4322200**DENOMINACION**

ARMADO SIMPLE CIRC. MONOF. ÁNGULO 5 a 30°, ACSR 1/0 AWG

MATERIALES

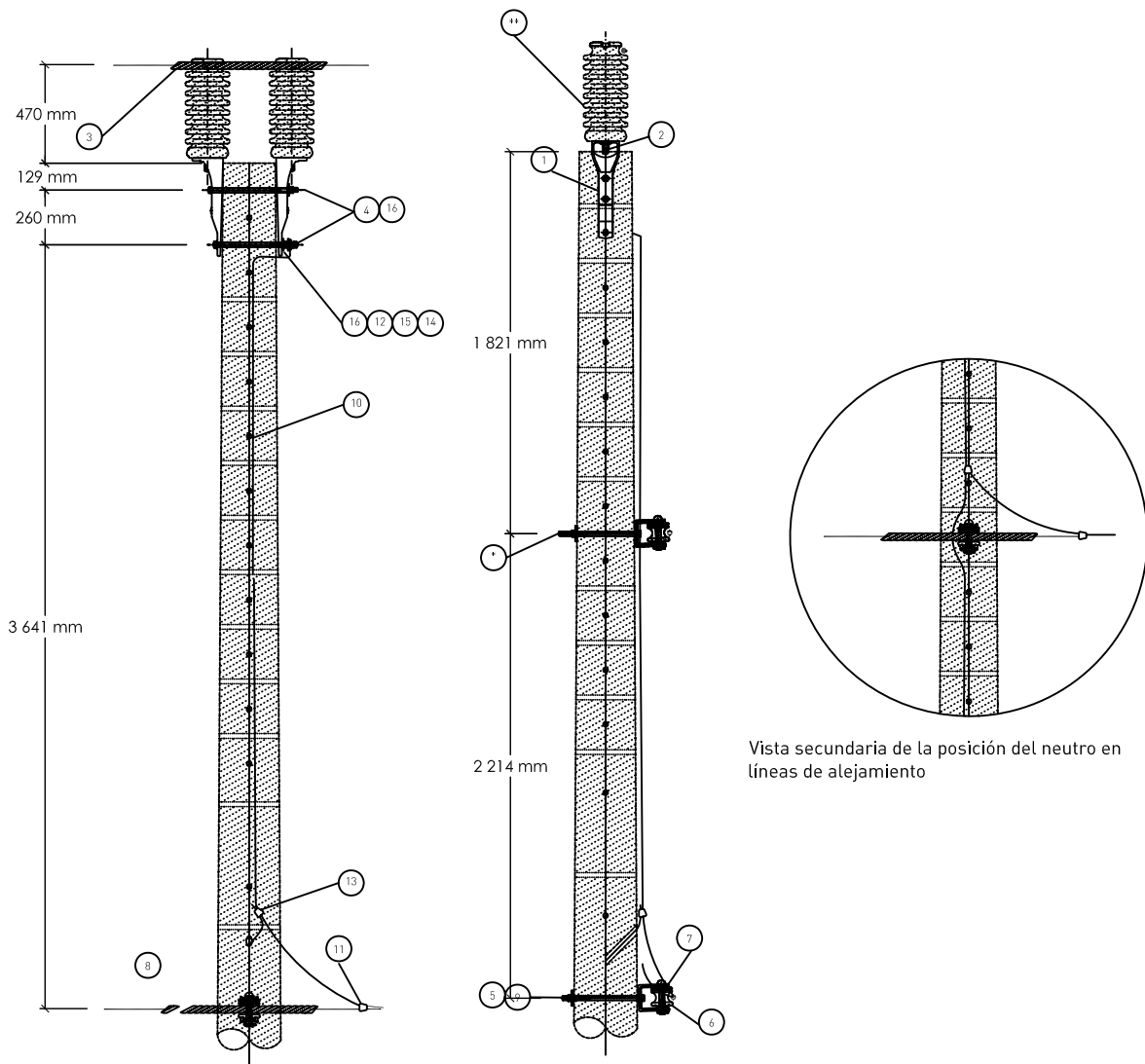
<u>REF.</u>	<u>CÓDIGO</u>	<u>UD.</u>	<u>DENOMINACIÓN</u>
1	437006	2	SOPORTE VERTICAL PARA AISLADOR TIPO POSTE
2	437655	2	PERNO CORTO ACERO GALVANIZADO 3/4" - 3/4" x 3"
3	437713	1	RETENCIÓN PREFORMADA "OMEGA" DOBLE AISL.57/1-3 ACSR 1/0
4	437651	2	TORNILLO ACERO GALVANIZADO C.T. 5/8"x12"
5	441264	1	ARANDELA CURVA CUADRADA 2-1/4X2-1/4X3/16"
6	437805	1	AISLADOR PORCELANA TIPO CARRETE (ANSI C29.3)
7	437806	1	SOPORTE HORQUILLA PARA AISLADOR TIPO CARRETE
8	437802	1	RETENCIÓN PREFORMADA "OMEGA" AISL.53/2 ACSR 1/0
9	437652	1	TORNILLO ACERO GALVANIZADO C.T. 5/8"x14"
10	434470	2	ML. CABLE DE COBRE DESNUDO #2 AWG
11	437607	1	CONECTOR CUÑA A PRESIÓN 1/0 - #2 AWG
12	440860	1	GRAPA CONEXIÓN CABLE TIERRA SIN TORNILLO
13	699901	1	CONECTOR COMPRESION #2-#2 CU
14	437659	1	TUERCA EXAGONAL ACERO GALVANIZADO 5/8"
15	440945	1	ARANDELA DE PRESIÓN 5/8"
16	440944	3	ARANDELA PLANA REDONDA 5/8"

CODIGO
10301000**DENOMINACION**

AISLADOR PORCELANA TIPO POSTE 13,2 KV

MATERIALES

<u>REF.</u>	<u>CÓDIGO</u>	<u>UD.</u>	<u>DENOMINACIÓN</u>
**	436991	2	AISLADOR PORCELANA TIPO POSTE 13,2 KV (ANSI 57-1)



*Nota: Posición del neutro en líneas de alejamiento
(no prevista instalación de transformadores).

**Aislamiento según tensión y condiciones ambientales.



DISNORTE-DISSUR

ESCALAS:

1/35

ARMADO SIMPLE CIRC. MONOF. ÁNGULO 5 A 30°
UCC 04322200

UNIDADES CONSTRUCTIVAS
LÍNEAS ELÉCTRICAS AÉREAS DE 13,2 kV

	FECHA	NOMBRE
Dibujado		
Proyectado		
Comprobado		
EL AUTOR DEL PROYECTO:		
Nº PLANO UCC	PC04322200	
REV. .	HOJA	SIGUE

ARMADO SIMPLE CIRC. MONOF. ANCLAJE Y ÁNGULO 30 a 60°, ACSR 4/0 AWG 13.2KV

CODIGO	DENOMINACION
4323100	ARMADO SIMPLE CIRC. MONOF. ANCLAJE Y ÁNGULO 30 a 60°, ACSR 4/0 AWG

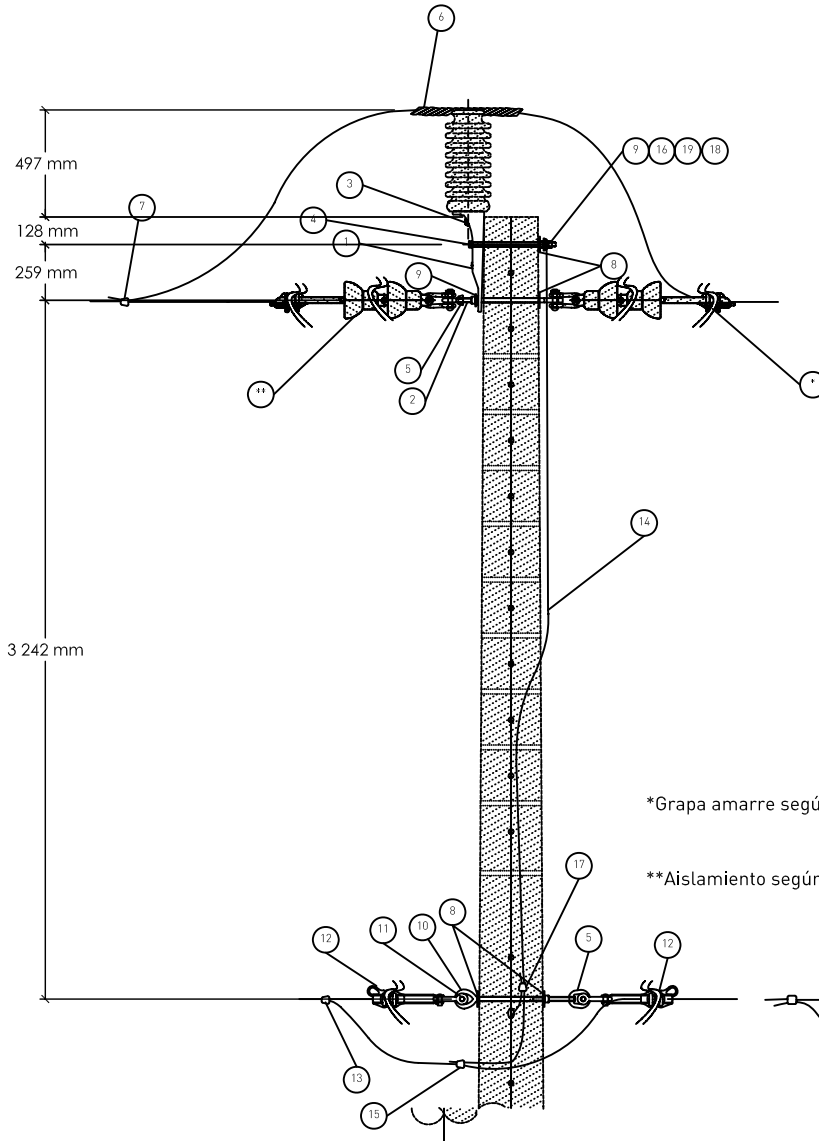
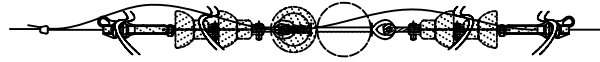
MATERIALES

<u>REF.</u>	<u>CÓDIGO</u>	<u>UD.</u>	<u>DENOMINACIÓN</u>
1	437006	1	SOPORTE VERTICAL PARA AISLADOR TIPO POSTE
2	437658	1	TORNILLO ACERO GALVANIZADO CON OJO C.T. 5/8"x12"
3	437655	1	PERNO CORTO ACERO GALVANIZADO 3/4"- 3/4"x 3"
4	437651	1	TORNILLO ACERO GALVANIZADO C.T. 5/8"x12"
5	437661	2	TUERCA DE OJO ACERO GALVANIZADO 5/8"
6	525794	1	RETENCIÓN PREFORMADA "Z" AISL.57/1-3 ACSR 4/0
7	525791	1	CONECTOR CUÑA A PRESIÓN 4/0 - 4/0 AWG
8	441264	4	ARANDELA CURVA CUADRADA 2-1/4X2-1/4X3/16"
9	440944	2	ARANDELA PLANA REDONDA 5/8"
10	450113	1	TORNILLO ACERO GALVANIZADO CON OJO C.T. 5/8"x14"
11	551418	1	GRILLETE LARGO RECTO 5/8" 11.300KG
12	450949	2	GRAPA AMARRE ALUMINIO COND. AWG 1/0 (RAVEN)
13	437596	1	CONECTOR CUÑA A PRESIÓN 1/0 - 1/0 AWG
14	434470	2	ML. CABLE DE COBRE DESNUDO #2 AWG
15	437607	1	CONECTOR CUÑA A PRESIÓN 1/0 - #2 AWG
16	440860	1	GRAPA CONEXIÓN CABLE TIERRA SIN TORNILLO
17	699901	1	CONECTOR COMPRESION #2-#2 CU
18	437659	1	TUERCA EXAGONAL ACERO GALVANIZADO 5/8"
19	440945	1	ARANDELA DE PRESIÓN 5/8"

CODIGO	DENOMINACION
1031100	CADENA DE AMARRE PORCELANA 13,2 KV ACSR 4/0 AWG

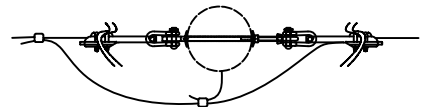
MATERIALES

<u>REF.</u>	<u>CÓDIGO</u>	<u>UD.</u>	<u>DENOMINACIÓN</u>
**	110073	4	AISLADOR PORCELANA TIPO SUSPENSIÓN (ANSI 52.9)
*	450950	2	GRAPA AMARRE ALUMINIO COND. AWG 4/0-MCM 266
11	551418	2	GRILLETE LARGO RECTO 5/8" 11.300KG



*Grapa amarre según conductor.

**Aislamiento según tensión y condiciones ambientales.



DISNORTE-DISSUR

ESCALAS:

1/35

ARMADO SIMPLE CIRC. MONOF. ANCLAJE Y ÁNGULO 30 A 60°
UCC 04323100

UNIDADES CONSTRUCTIVAS
LÍNEAS ELÉCTRICAS AÉREAS DE 13,2 kV

	FECHA	NOMBRE
Dibujado		
Proyectado		
Comprobado		
EL AUTOR DEL PROYECTO:		
Nº PLANO UCC	PC04323100	
REV. .	HOJA	SIGUE

ARMADO SIMPLE CIRC. MONOF. ANCLAJE Y ÁNGULO 30 a 60°, ACSR 1/0 AWG 13.2KV

CODIGO	DENOMINACION
4323200	ARMADO SIMPLE CIRC. MONOF. ANCLAJE Y ÁNGULO 30 a 60°, ACSR 1/0 AWG

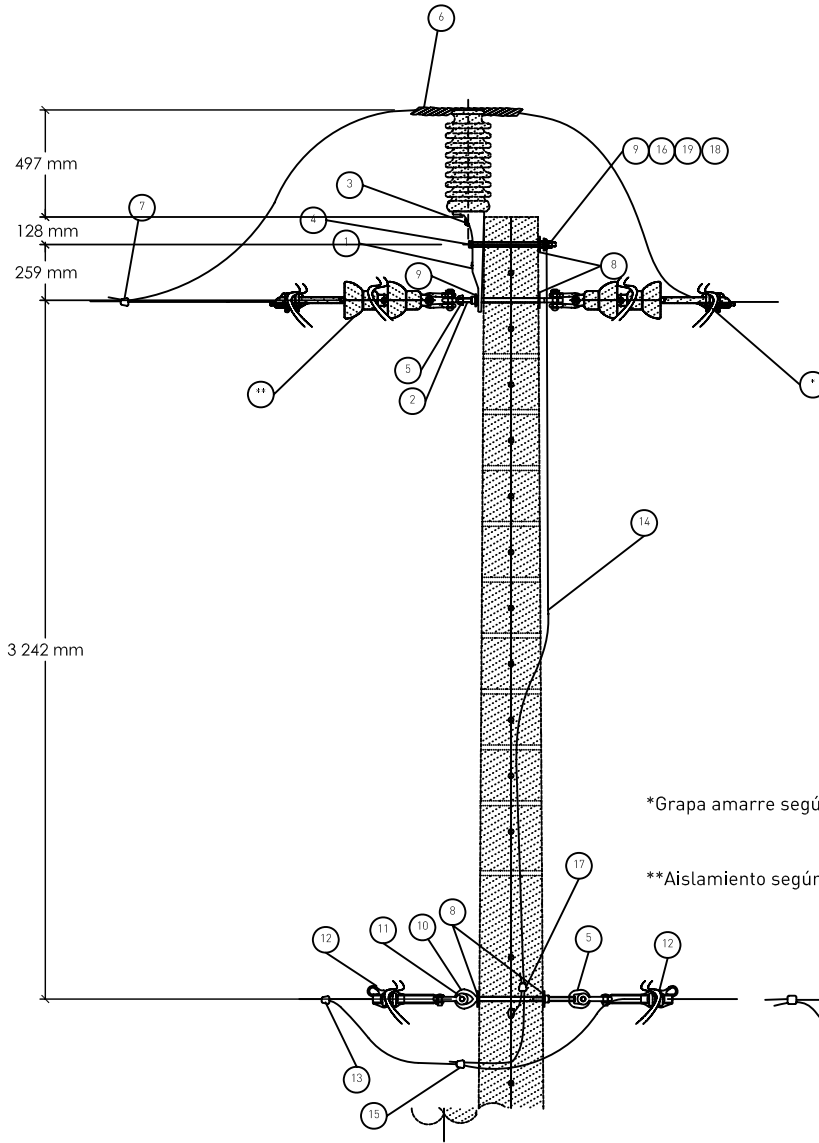
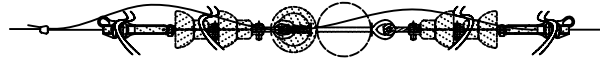
MATERIALES

<u>REF.</u>	<u>CÓDIGO</u>	<u>UD.</u>	<u>DENOMINACIÓN</u>
1	437006	1	SOPORTE VERTICAL PARA AISLADOR TIPO POSTE
2	437658	1	TORNILLO ACERO GALVANIZADO CON OJO C.T. 5/8"x12"
3	437655	1	PERNO CORTO ACERO GALVANIZADO 3/4"- 3/4"x 3"
4	437651	1	TORNILLO ACERO GALVANIZADO C.T. 5/8"x12"
5	437661	2	TUERCA DE OJO ACERO GALVANIZADO 5/8"
6	437707	1	RETENCIÓN PREFORMADA "Z" AISL.57/1-3 ACSR 1/0
7	437596	1	CONECTOR CUÑA A PRESIÓN 1/0 - 1/0 AWG
8	441264	4	ARANDELA CURVA CUADRADA 2-1/4X2-1/4X3/16"
9	440944	2	ARANDELA PLANA REDONDA 5/8"
10	450113	1	TORNILLO ACERO GALVANIZADO CON OJO C.T. 5/8"x14"
11	551418	1	GRILLETE LARGO RECTO 5/8" 11.300KG
12	450949	2	GRAPA AMARRE ALUMINIO COND. AWG 1/0 (RAVEN)
13	437596	1	CONECTOR CUÑA A PRESIÓN 1/0 - 1/0 AWG
14	434470	2	ML. CABLE DE COBRE DESNUDO #2 AWG
15	437607	1	CONECTOR CUÑA A PRESIÓN 1/0 - #2 AWG
16	440860	1	GRAPA CONEXIÓN CABLE TIERRA SIN TORNILLO
17	699901	1	CONECTOR COMPRESION #2-#2 CU
18	437659	1	TUERCA EXAGONAL ACERO GALVANIZADO 5/8"
19	440945	1	ARANDELA DE PRESIÓN 5/8"

CODIGO	DENOMINACION
10311000	CADENA DE AMARRE PORCELANA 13,2 KV ACSR 1/0 AWG

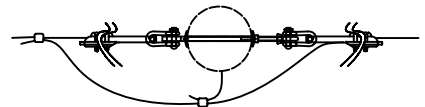
MATERIALES

<u>REF.</u>	<u>CÓDIGO</u>	<u>UD.</u>	<u>DENOMINACIÓN</u>
**	110073	4	AISLADOR PORCELANA TIPO SUSPENSIÓN (ANSI 52.9)
*	450949	2	GRAPA AMARRE ALUMINIO COND. AWG 1/0 (RAVEN)
11	551418	2	GRILLETE LARGO RECTO 5/8" 11.300KG



*Grapa amarre según conductor.

**Aislamiento según tensión y condiciones ambientales.



DISNORTE-DISSUR

ESCALAS:

ARMADO SIMPLE CIRC. MONOF. ANCLAJE Y ÁNGULO 30 A 60°
UCC 04323200

1/35

UNIDADES CONSTRUCTIVAS
LÍNEAS ELÉCTRICAS AÉREAS DE 13,2 kV

	FECHA	NOMBRE
Dibujado		
Proyectado		
Comprobado		
EL AUTOR DEL PROYECTO:		
Nº PLANO UCC	PC04323200	
REV. .	HOJA	SIGUE

ARMADO SIMPLE CIRC. MONOFÁSICO ÁNGULO 60 a 90°, ACSR 4/0 AWG 13.2 KV

CODIGO	DENOMINACION
4324100	ARMADO SIMPLE CIRC. MONOFÁSICO ÁNGULO 60 a 90°, ACSR 4/0 AWG

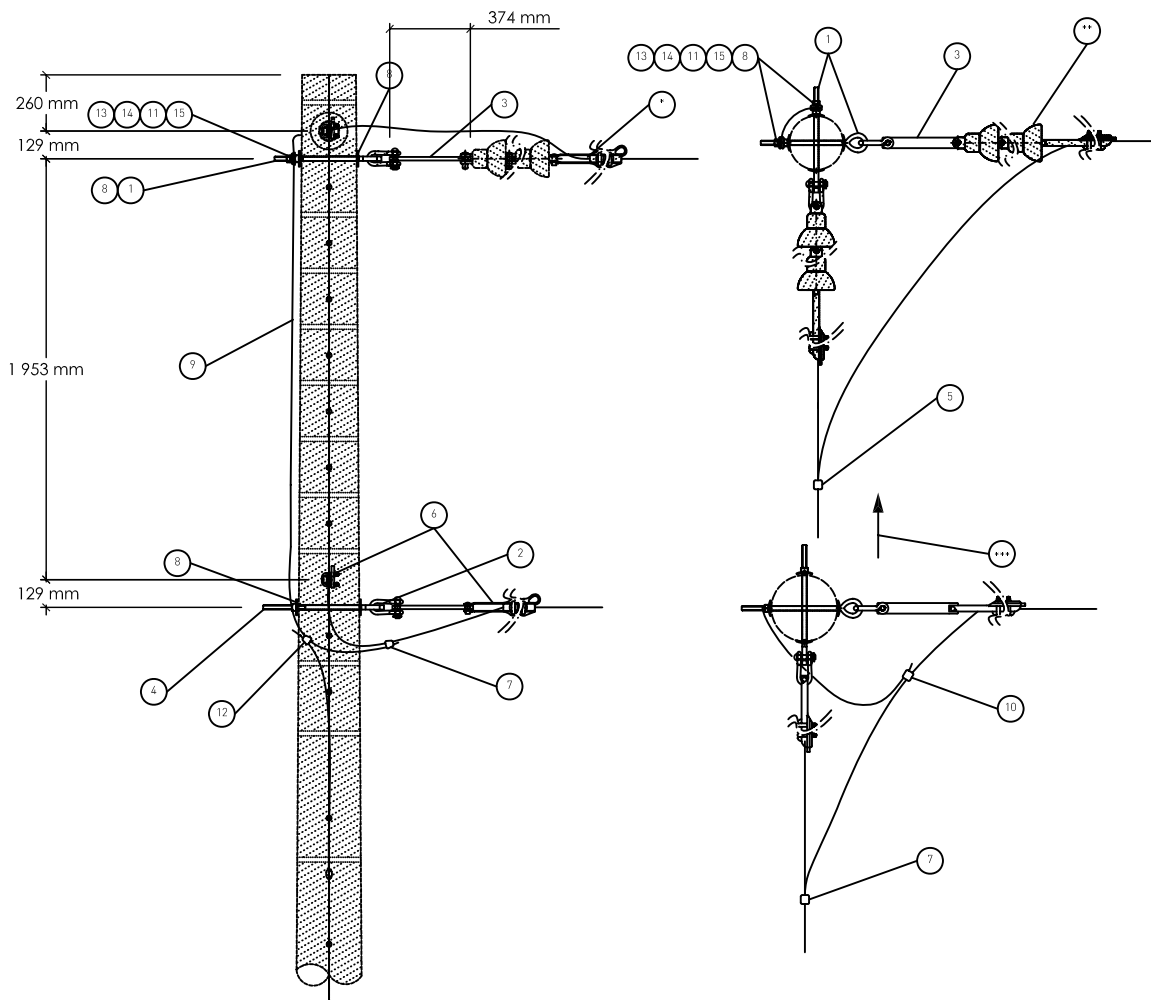
MATERIALES

<u>REF.</u>	<u>CÓDIGO</u>	<u>UD.</u>	<u>DENOMINACIÓN</u>
1	437658	2	TORNILLO ACERO GALVANIZADO CON OJO C.T. 5/8"x12"
2	551418	2	GRILLETE LARGO RECTO 5/8" 11.300KG
3	450948	2	ALARGADERA 10" PARA CADENA DE AISLADORES
4	450113	2	TORNILLO ACERO GALVANIZADO CON OJO C.T. 5/8"x14"
5	525791	1	CONECTOR CUÑA A PRESIÓN 4/0 - 4/0 AWG
6	450949	2	GRAPA AMARRE ALUMINIO COND. AWG 1/0 (RAVEN)
7	437596	1	CONECTOR CUÑA A PRESIÓN 1/0 - 1/0 AWG
8	441264	8	ARANDELA CURVA CUADRADA 2-1/4X2-1/4X3/16"
9	434470	2	ML. CABLE DE COBRE DESNUDO #2 AWG
10	437607	1	CONECTOR CUÑA A PRESIÓN 1/0 - #2 AWG
11	440860	2	GRAPA CONEXIÓN CABLE TIERRA SIN TORNILLO
12	699901	1	CONECTOR COMPRESION #2-#2 CU
13	437659	2	TUERCA EXAGONAL ACERO GALVANIZADO 5/8"
14	440945	2	ARANDELA DE PRESIÓN 5/8"
15	440944	2	ARANDELA PLANA REDONDA 5/8"

CODIGO	DENOMINACION
1031100	CADENA DE AMARRE PORCELANA 13,2 KV ACSR 4/0 AWG

MATERIALES

<u>REF.</u>	<u>CÓDIGO</u>	<u>UD.</u>	<u>DENOMINACIÓN</u>
**	110073	4	AISLADOR PORCELANA TIPO SUSPENSIÓN (ANSI 52.9)
*	450950	2	GRAPA AMARRE ALUMINIO COND. AWG 4/0-MCM 266
2	551418	2	GRILLETE LARGO RECTO 5/8" 11.300KG



* Grapa amarre según conductor.

**Aislamiento según tensión y condiciones ambientales.

***Dirección de la energía.



DISNORTE-DISSUR

ESCALAS:

1/35

ARMADO SIMPLE CIRC. MONOF. ÁNGULO 60 A 90°
UCC 04324100

UNIDADES CONSTRUCTIVAS
LÍNEAS ELÉCTRICAS AÉREAS DE 13,2 kV

	FECHA	NOMBRE
Dibujado		
Proyectado		
Comprobado		
EL AUTOR DEL PROYECTO:		
Nº PLANO UCC	PC04324100	
REV. .	HOJA	SIGUE

ARMADO SIMPLE CIRC. MONOFÁSICO ÁNGULO 60 a 90°, ACSR 1/0 AWG 13.2KV

CODIGO	DENOMINACION
4324200	ARMADO SIMPLE CIRC. MONOFÁSICO ÁNGULO 60 a 90°, ACSR 1/0 AWG

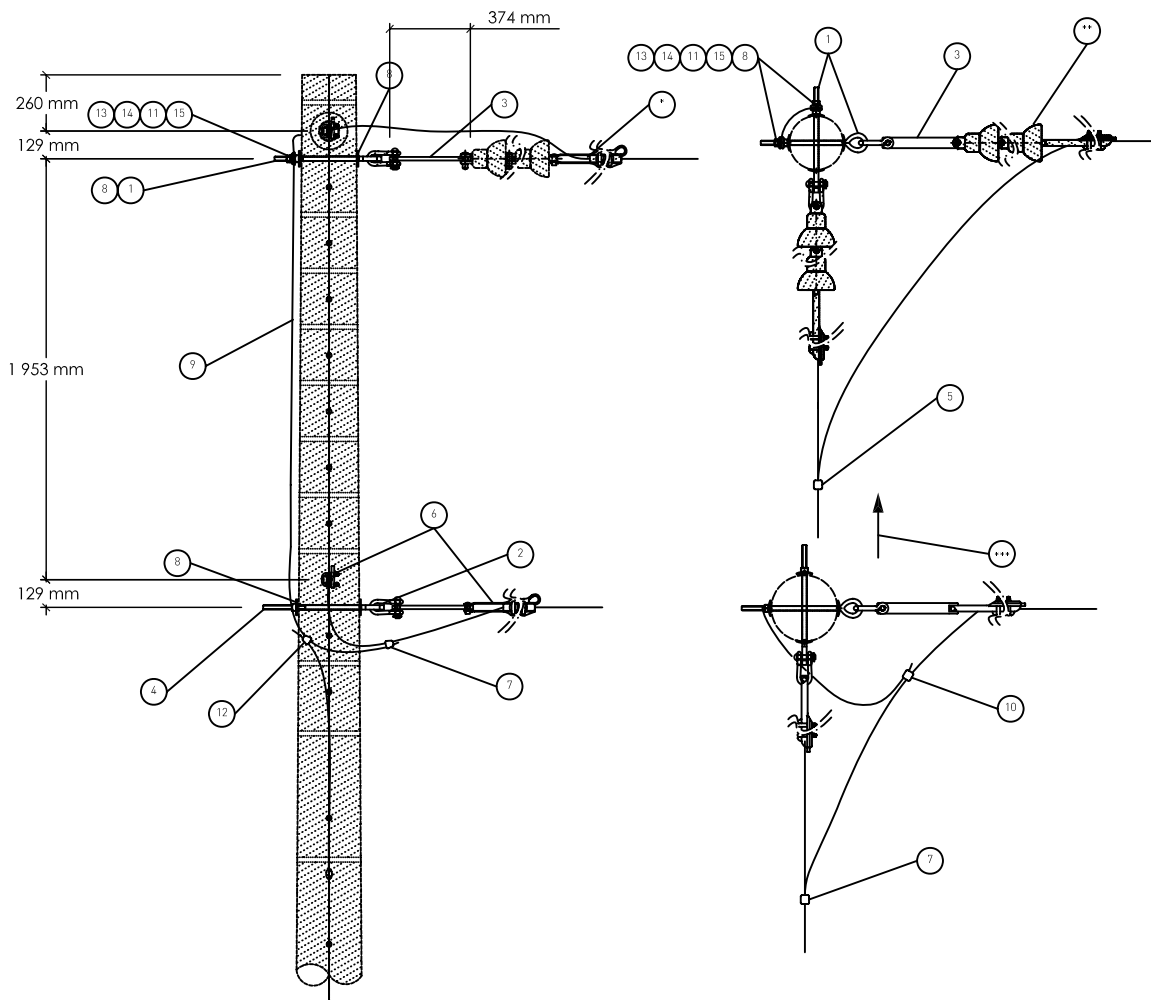
MATERIALES

<u>REF.</u>	<u>CÓDIGO</u>	<u>UD.</u>	<u>DENOMINACIÓN</u>
1	437658	2	TORNILLO ACERO GALVANIZADO CON OJO C.T. 5/8"x12"
2	551418	2	GRILLETE LARGO RECTO 5/8" 11.300KG
3	450948	2	ALARGADERA 10" PARA CADENA DE AISLADORES
4	450113	2	TORNILLO ACERO GALVANIZADO CON OJO C.T. 5/8"x14"
5	437596	1	CONECTOR CUÑA A PRESIÓN 1/0 - 1/0 AWG
6	450949	2	GRAPA AMARRE ALUMINIO COND. AWG 1/0 (RAVEN)
7	437596	1	CONECTOR CUÑA A PRESIÓN 1/0 - 1/0 AWG
8	441264	8	ARANDELA CURVA CUADRADA 2-1/4X2-1/4X3/16"
9	434470	2	ML. CABLE DE COBRE DESNUDO #2 AWG
10	437607	1	CONECTOR CUÑA A PRESIÓN 1/0 - #2 AWG
11	440860	2	GRAPA CONEXIÓN CABLE TIERRA SIN TORNILLO
12	699901	1	CONECTOR COMPRESION #2-#2 CU
13	437659	2	TUERCA EXAGONAL ACERO GALVANIZADO 5/8"
14	440945	2	ARANDELA DE PRESIÓN 5/8"
15	440944	2	ARANDELA PLANA REDONDA 5/8"

CODIGO	DENOMINACION
10311000	CADENA DE AMARRE PORCELANA 13,2 KV ACSR 1/0 AWG

MATERIALES

<u>REF.</u>	<u>CÓDIGO</u>	<u>UD.</u>	<u>DENOMINACIÓN</u>
**	110073	4	AISLADOR PORCELANA TIPO SUSPENSIÓN (ANSI 52.9)
*	450949	2	GRAPA AMARRE ALUMINIO COND. AWG 1/0 (RAVEN)
2	551418	2	GRILLETE LARGO RECTO 5/8" 11.300KG



* Grapa amarre según conductor.

**Aislamiento según tensión y condiciones ambientales.

***Dirección de la energía.



DISNORTE-DISSUR

ESCALAS:

1/35

ARMADO SIMPLE CIRC. MONOF. ÁNGULO 60 A 90°
UCC 04324200

UNIDADES CONSTRUCTIVAS
LÍNEAS ELÉCTRICAS AÉREAS DE 13,2 kV

	FECHA	NOMBRE
Dibujado		
Proyectado		
Comprobado		
EL AUTOR DEL PROYECTO:		
Nº PLANO UCC	PC04324200	
REV. .	HOJA	SIGUE

ARMADO SIMPLE CIRC. MONOFÁSICO FIN DE LÍNEA 13.2KV

CODIGO	DENOMINACION
4325100	ARMADO SIMPLE CIRC. MONOFÁSICO FIN DE LÍNEA

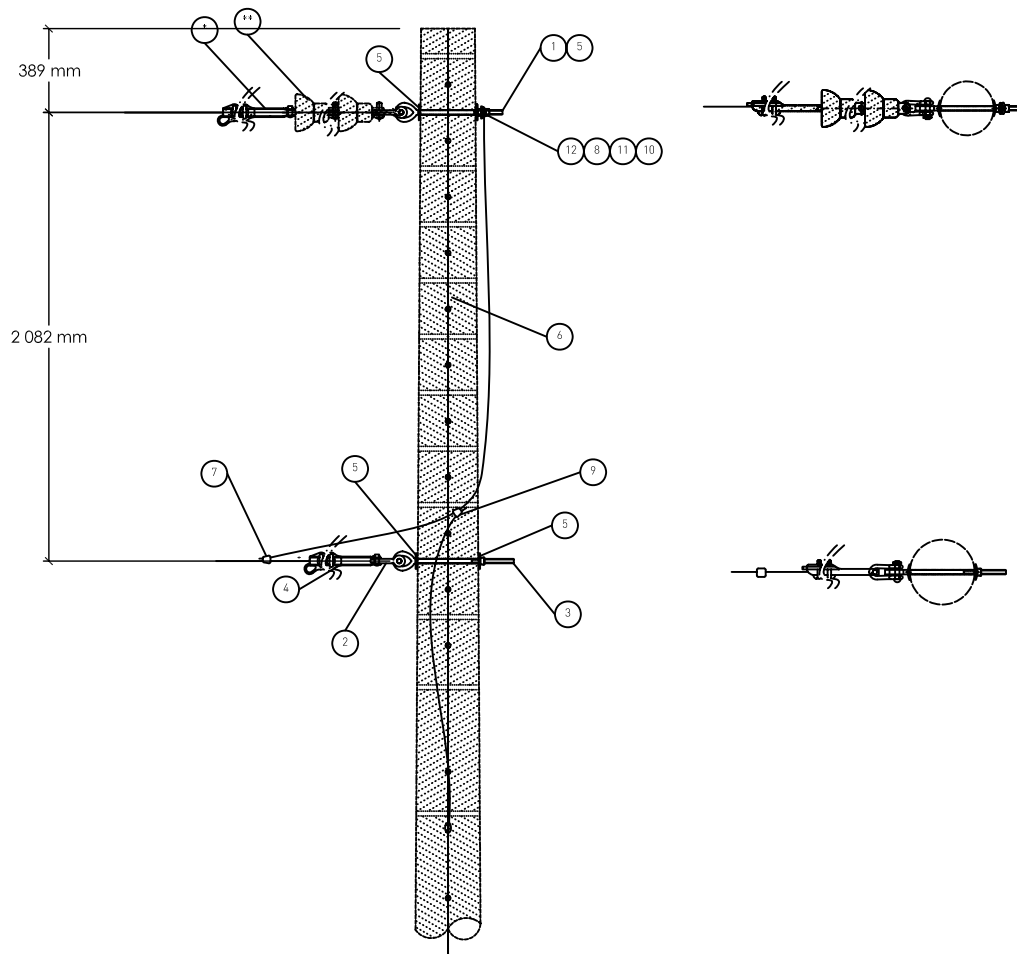
MATERIALES

<u>REF.</u>	<u>CÓDIGO</u>	<u>UD.</u>	<u>DENOMINACIÓN</u>
1	437658	1	TORNILLO ACERO GALVANIZADO CON OJO C.T. 5/8"x12"
2	551418	1	GRILLETE LARGO RECTO 5/8" 11.300KG
3	450113	1	TORNILLO ACERO GALVANIZADO CON OJO C.T. 5/8"x14"
4	450949	1	GRAPA AMARRE ALUMINIO COND. AWG 1/0 (RAVEN)
5	441264	4	ARANDELA CURVA CUADRADA 2-1/4X2-1/4X3/16"
6	434470	2	ML. CABLE DE COBRE DESNUDO #2 AWG
7	437607	1	CONECTOR CUÑA A PRESIÓN 1/0 - #2 AWG
8	440860	1	GRAPA CONEXIÓN CABLE TIERRA SIN TORNILLO
9	699901	1	CONECTOR COMPRESION #2-#2 CU
10	437659	1	TUERCA EXAGONAL ACERO GALVANIZADO 5/8"
11	440945	1	ARANDELA DE PRESIÓN 5/8"
12	440944	1	ARANDELA PLANA REDONDA 5/8"

CODIGO	DENOMINACION
10311000	CADENA DE AMARRE PORCELANA 13,2 KV ACSR

MATERIALES

<u>REF.</u>	<u>CÓDIGO</u>	<u>UD.</u>	<u>DENOMINACIÓN</u>
**	110073	2	AISLADOR PORCELANA TIPO SUSPENSIÓN (ANSI 52.9)
*	450949	1	GRAPA AMARRE ALUMINIO COND. AWG SEGÚN CONDUCTOR
2	551418	1	GRILLETE LARGO RECTO 5/8" 11.300KG



* Grapa amarre según conductor.

**Aislamiento según tensión y condiciones ambientales.



DISNORTE-DISSUR

ESCALAS:

1/35

ARMADO SIMPLE CIRC. MONOF. FIN DE LÍNEA
UCC 04325100

UNIDADES CONSTRUCTIVAS
LÍNEAS ELÉCTRICAS AÉREAS DE 13,2 kV

	FECHA	NOMBRE
Dibujado		
Proyectado		
Comprobado		
EL AUTOR DEL PROYECTO:		
Nº PLANO UCC	PC04325100	
REV. .	HOJA	SIGUE

ARMADO SIMPLE CIRC. MONOFÁSICO PROLONGACIÓN DE LÍNEA, ACSR 4/0 AWG 13.2KV

CODIGO	DENOMINACION
4326100	ARMADO SIMPLE CIRC. MONOFÁSICO PROLONGACIÓN DE LÍNEA, ACSR 4/0 AWG

MATERIALES

<u>REF.</u>	<u>CÓDIGO</u>	<u>UD.</u>	<u>DENOMINACIÓN</u>
1	437661	2	TUERCA DE OJO ACERO GALVANIZADO 5/8"
2	525795	1	RETENCIÓN PREFORMADA "OMEGA" AISL.57/1-3 ACSR 4/0
3	551418	1	GRILLETE LARGO RECTO 5/8" 11.300KG
4	450949	1	GRAPA AMARRE ALUMINIO COND. AWG 1/0 (RAVEN)

CODIGO	DENOMINACION
10302000	AISLADOR PORCELANA PASO DE FASE SOBRE POSTE 13,2 KV

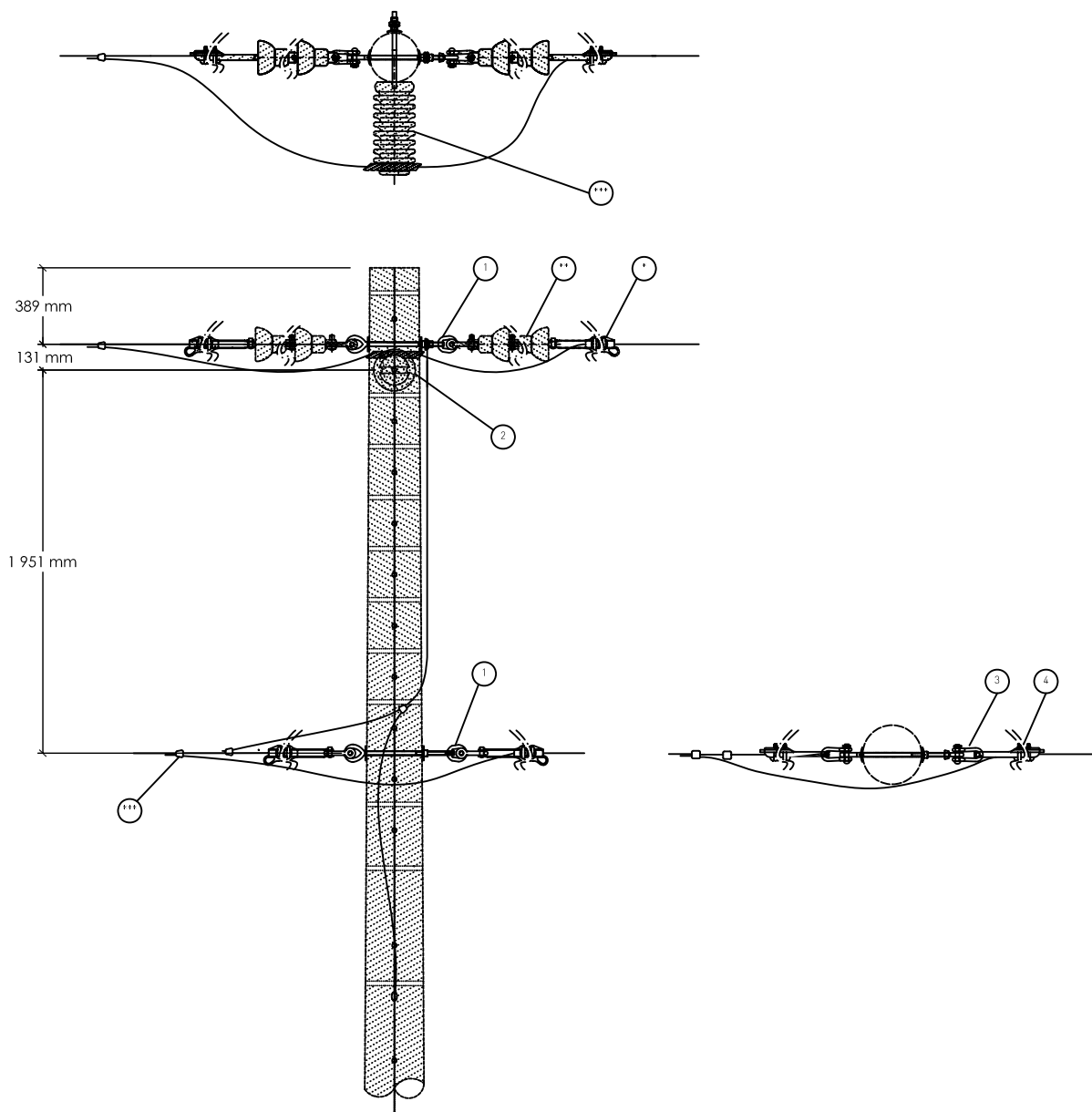
MATERIALES

<u>REF.</u>	<u>CÓDIGO</u>	<u>UD.</u>	<u>DENOMINACIÓN</u>
***	436991	1	AISLADOR PORCELANA TIPO POSTE 13,2 kV (ANSI 57-1)
***	441264	1	ARANDELA CURVA CUADRADA 2-1/4X2-1/4X3/16"
***	454874	1	PERNO AC. GALVANIZADO 5/8"-3/4"X12"
***	440860	1	GRAPA CONEXIÓN CABLE TIERRA SIN TORNILLO
***	440945	1	ARANDELA DE PRESIÓN 5/8"
***	437659	1	TUERCA EXAGONAL ACERO GALVANIZADO 5/8"
***	440944	1	ARANDELA PLANA REDONDA 5/8"

CODIGO	DENOMINACION
10311100	CADENA DE AMARRE PORCELANA 13,2 KV ACSR 4/0 AWG

MATERIALES

<u>REF.</u>	<u>CÓDIGO</u>	<u>UD.</u>	<u>DENOMINACIÓN</u>
**	110073	4	AISLADOR PORCELANA TIPO SUSPENSIÓN (ANSI 52.9)
*	450950	2	GRAPA AMARRE ALUMINIO COND. AWG 4/0-MCM 266
3	551418	2	GRILLETE LARGO RECTO 5/8" 11.300KG



* Grapa amarre según conductor.

**Aislamiento según tensión y condiciones ambientales.

*** Se asociará siempre a esta unidad, las unidades constructivas paso de fase y conexiones de conductores correspondientes



DISNORTE-DISSUR

ESCALAS:

1/35

ARMADO SIMPLE CIRC. MONOF. PROLONGACIÓN DE LINEA
UCC 04326100

UNIDADES CONSTRUCTIVAS
LÍNEAS ELÉCTRICAS AÉREAS DE 13,2 kV

	FECHA	NOMBRE
Dibujado		
Proyectado		
Comprobado		
EL AUTOR DEL PROYECTO:		
Nº PLANO UCC	PC04326100	
REV. .	HOJA	SIGUE

ARMADO SIMPLE CIRC. MONOFÁSICO PROLONGACIÓN DE LÍNEA, ASCR 1/0 AWG 13.2KV

CODIGO	DENOMINACION
4326200	ARMADO SIMPLE CIRC. MONOFÁSICO PROLONGACIÓN DE LÍNEA, ASCR 1/0 AWG

MATERIALES

<u>REF.</u>	<u>CÓDIGO</u>	<u>UD.</u>	<u>DENOMINACIÓN</u>
1	437661	2	TUERCA DE OJO ACERO GALVANIZADO 5/8"
2	437711	1	RETENCIÓN PREFORMADA "OMEGA" AISL.57/1-3 ACSR 1/0
3	551418	1	GRILLETE LARGO RECTO 5/8" 11.300KG
4	450949	1	GRAPA AMARRE ALUMINIO COND. AWG 1/0 (RAVEN)

CODIGO	DENOMINACION
10302000	AISLADOR PORCELANA PASO DE FASE SOBRE POSTE 13,2 KV

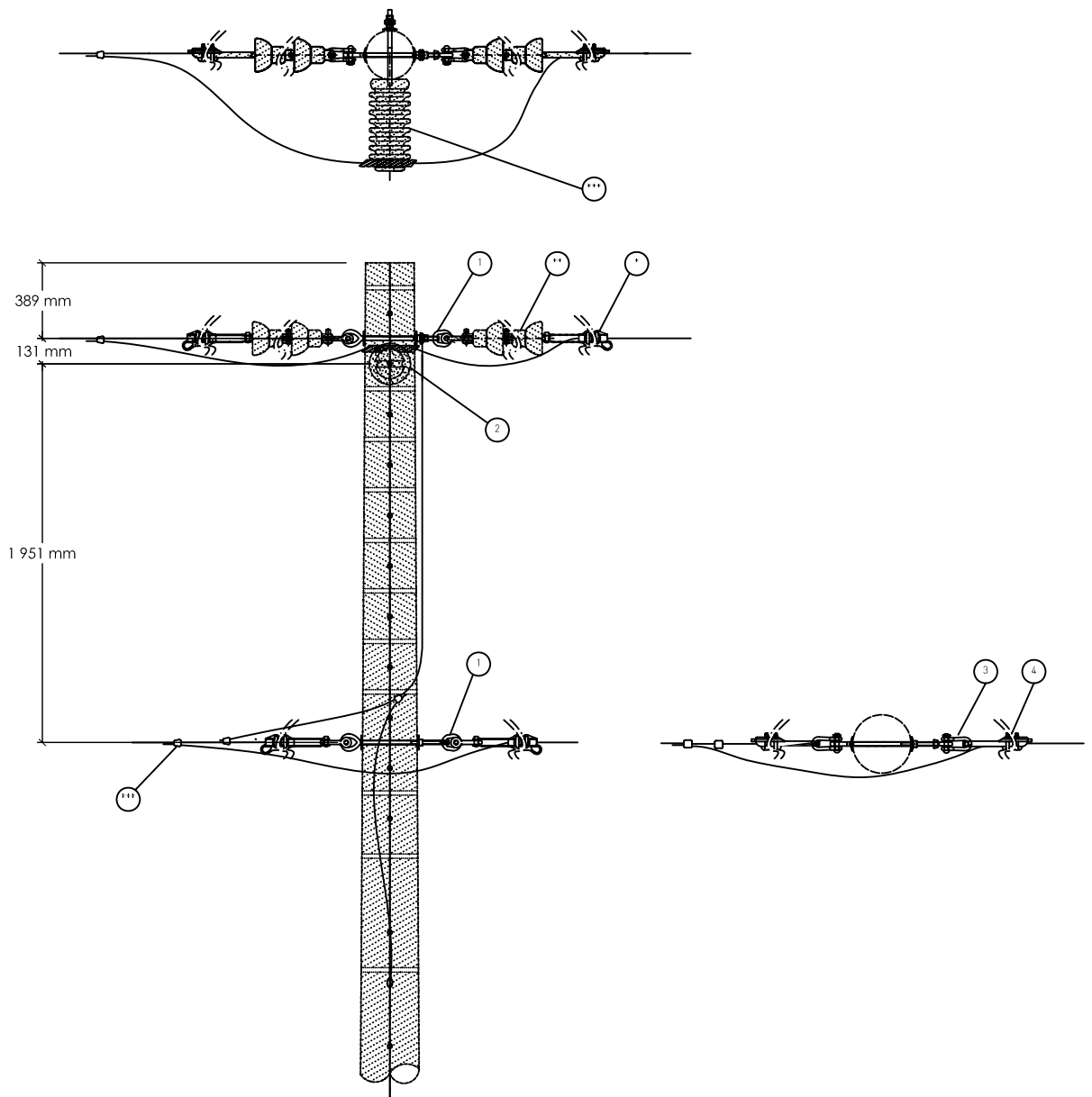
MATERIALES

<u>REF.</u>	<u>CÓDIGO</u>	<u>UD.</u>	<u>DENOMINACIÓN</u>
***	436991	1	AISLADOR PORCELANA TIPO POSTE 13,2 kV (ANSI 57-1)
***	441264	1	ARANDELA CURVA CUADRADA 2-1/4X2-1/4X3/16"
***	454874	1	PERNO AC. GALVANIZADO 5/8"-3/4"X12"
***	440860	1	GRAPA CONEXIÓN CABLE TIERRA SIN TORNILLO
***	440945	1	ARANDELA DE PRESIÓN 5/8"
***	437659	1	TUERCA EXAGONAL ACERO GALVANIZADO 5/8"
***	440944	1	ARANDELA PLANA REDONDA 5/8"

CODIGO	DENOMINACION
10311000	CADENA DE AMARRE PORCELANA 13,2 KV ACSR 1/0 AWG

MATERIALES

<u>REF.</u>	<u>CÓDIGO</u>	<u>UD.</u>	<u>DENOMINACIÓN</u>
**	110073	4	AISLADOR PORCELANA TIPO SUSPENSIÓN (ANSI 52.9)
*	450949	2	GRAPA AMARRE ALUMINIO COND. AWG 1/0 (RAVEN)
3	551418	2	GRILLETE LARGO RECTO 5/8" 11.300KG



* Grapa amarre según conductor.

**Aislamiento según tensión y condiciones ambientales.

*** Se asociará siempre a esta unidad, las unidades constructivas paso de fase y conexiones de conductores correspondientes



DISNORTE-DISSUR

ESCALAS:

1/35

ARMADO SIMPLE CIRC. MONOF. PROLONGACIÓN DE LINEA
UCC 04326200

UNIDADES CONSTRUCTIVAS
LÍNEAS ELÉCTRICAS AÉREAS DE 13,2 kV

	FECHA	NOMBRE
Dibujado		
Proyectado		
Comprobado		
EL AUTOR DEL PROYECTO:		
Nº PLANO UCC	PC04326200	
REV. .	HOJA	SIGUE

ARMADO SIMPLE CIRCUITO MONOFASICO ÁNGULO 30 a 60°,ACSR 4/0 y 1/0 AWG 13.2KV**CODIGO**
4327100**DENOMINACION**

ARMADO SIMPLE CIRCUITO MONOFASICO ÁNGULO 30 a 60°,ACSR 4/0 y 1/0 AWG

MATERIALES

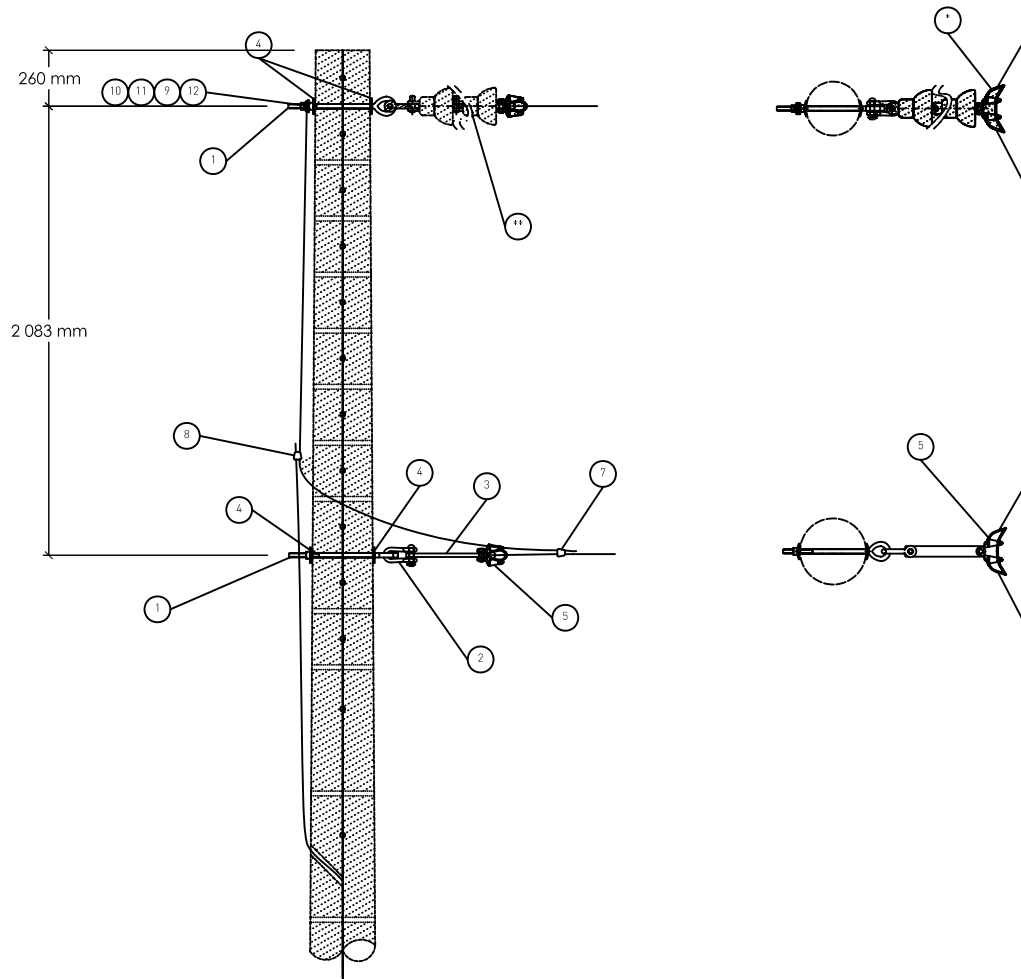
<u>REF.</u>	<u>CÓDIGO</u>	<u>UD.</u>	<u>DENOMINACIÓN</u>
1	437658	2	TORNILLO ACERO GALVANIZADO CON OJO C.T. 5/8"x12"
2	551418	1	GRILLETE LARGO RECTO 5/8" 11.300KG
3	450948	1	ALARGADERA 10" PARA CADENA DE AISLADORES
4	441264	4	ARANDELA CURVA CUADRADA 2-1/4X2-1/4X3/16"
5	458463	1	GRAPA DE SUSPENSION ALUMINIO COND. AWG 1/0 (RAVEN)
6	434470	3	ML. CABLE DE COBRE DESNUDO #2 AWG
7	437607	1	CONECTOR CUÑA A PRESIÓN 1/0 - #2 AWG
8	699901	1	CONECTOR COMPRESION #2-#2 CU
9	440860	1	GRAPA CONEXIÓN CABLE TIERRA SIN TORNILLO
10	437659	1	TUERCA EXAGONAL ACERO GALVANIZADO 5/8"
11	440945	1	ARANDELA DE PRESIÓN 5/8"
12	440944	1	ARANDELA PLANA REDONDA 5/8"

CODIGO
10321100**DENOMINACION**

CADENA DE SUSPENSION PORCELANA 13,2 KV ACSR 4/0 AWG

MATERIALES

<u>REF.</u>	<u>CÓDIGO</u>	<u>UD.</u>	<u>DENOMINACIÓN</u>
**	110073	2	AISLADOR PORCELANA TIPO SUSPENSIÓN (ANSI 52.9)
*	458464	1	GRAPA DE SUSPENSION ALUMINIO COND. AWG 4/0-MCM 266
2	551418	1	GRILLETE LARGO RECTO 5/8" 11.300KG



* Grapa amarre según conductor.

**Aislamiento según tensión y condiciones ambientales.



DISNORTE-DISSUR

ESCALAS:

1/35

ARMADO SIMPLE CIRC. MONOF. ÁNGULO 30 A 60°
UUC 04327100

UNIDADES CONSTRUCTIVAS
LÍNEAS ELÉCTRICAS AÉREAS DE 13,2 kV

	FECHA	NOMBRE
Dibujado		
Proyectado		
Comprobado		
EL AUTOR DEL PROYECTO:		
Nº PLANO UUC	PC04327100	
REV. .	HOJA	SIGUE

ARMADO SIMPLE CIRC. MONOF. ANCLAJE Y ÁNGULO 30 a 60°, CAMB. 4/0 A 1/0 AWG 13.2KV

CODIGO	DENOMINACION
4328100	ARMADO SIMPLE CIRC. MONOF. ANCLAJE Y ÁNGULO 30 a 60°, CAMB. 4/0 A 1/0 AWG

MATERIALES

<u>REF.</u>	<u>CÓDIGO</u>	<u>UD.</u>	<u>DENOMINACIÓN</u>
1	437006	1	SOPORTE VERTICAL PARA AISLADOR TIPO POSTE
2	437658	1	TORNILLO ACERO GALVANIZADO CON OJO C.T. 5/8"x12"
3	437655	1	PERNO CORTO ACERO GALVANIZADO 3/4"- 3/4"x 3"
4	437651	1	TORNILLO ACERO GALVANIZADO C.T. 5/8"x12"
5	437661	2	TUERCA DE OJO ACERO GALVANIZADO 5/8"
6	437707	1	RETENCIÓN PREFORMADA "Z" AISL.57/1-3 ACSR 1/0
7	525792	1	CONECTOR CUÑA A PRESIÓN 4/0 - 1/0 AWG
8	441264	4	ARANDELA CURVA CUADRADA 2-1/4X2-1/4X3/16"
9	440944	2	ARANDELA PLANA REDONDA 5/8"
10	450113	1	TORNILLO ACERO GALVANIZADO CON OJO C.T. 5/8"x14"
11	551418	2	GRILLETE LARGO RECTO 5/8" 11.300KG
12	450949	2	GRAPA AMARRE ALUMINIO COND. AWG 1/0 (RAVEN)
13	437596	1	CONECTOR CUÑA A PRESIÓN 1/0 - 1/0 AWG
14	434470	2	ML. CABLE DE COBRE DESNUDO #2 AWG
15	437607	1	CONECTOR CUÑA A PRESIÓN 1/0 - #2 AWG
16	440860	1	GRAPA CONEXIÓN CABLE TIERRA SIN TORNILLO
17	699901	1	CONECTOR COMPRESION #2-#2 CU
18	437659	1	TUERCA EXAGONAL ACERO GALVANIZADO 5/8"
19	440945	1	ARANDELA DE PRESIÓN 5/8"
**	458420	1	AISLADOR PORCELANA TIPO POSTE 24,9 KV (ANSI 57/2)

CODIGO	DENOMINACION
1031100	CADENA DE AMARRE PORCELANA 13,2 KV ACSR 4/0 AWG

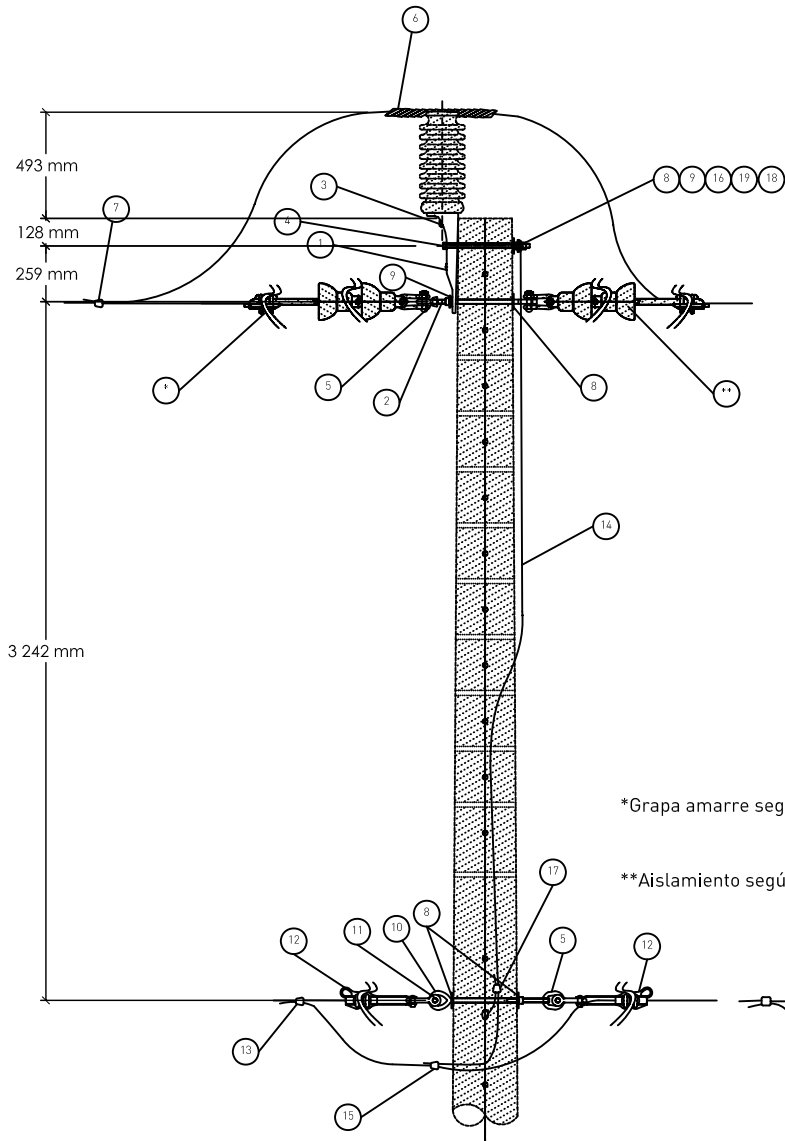
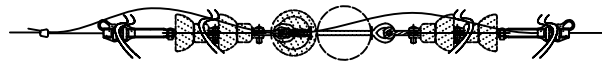
MATERIALES

<u>REF.</u>	<u>CÓDIGO</u>	<u>UD.</u>	<u>DENOMINACIÓN</u>
**	110073	2	AISLADOR PORCELANA TIPO SUSPENSIÓN (ANSI 52.9)
*	450950	1	GRAPA AMARRE ALUMINIO COND. AWG 4/0-MCM 266
11	551418	1	GRILLETE LARGO RECTO 5/8" 11.300KG

CODIGO	DENOMINACION
1031000	CADENA DE AMARRE PORCELANA 13,2 KV ACSR 1/0 AWG

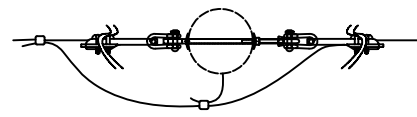
MATERIALES

<u>REF.</u>	<u>CÓDIGO</u>	<u>UD.</u>	<u>DENOMINACIÓN</u>
**	110073	2	AISLADOR PORCELANA TIPO SUSPENSIÓN (ANSI 52.9)
*	450949	1	GRAPA AMARRE ALUMINIO COND. AWG 1/0 (RAVEN)
11	551418	1	GRILLETE LARGO RECTO 5/8" 11.300KG



*Grapa amarre según conductor.

**Aislamiento según tensión y condiciones ambientales.



DISNORTE-DISSUR

ESCALAS:

1/35

ARMADO SIMPLE CIRC. MONOF. ANCLAJE Y ÁNGULO 30 A 60°
CAMBIO DE CONDUCTOR
UCC 04328100

UNIDADES CONSTRUCTIVAS
LÍNEAS ELÉCTRICAS AÉREAS DE 13,2 kV

	FECHA	NOMBRE
Dibujado		
Proyectado		
Comprobado		
EL AUTOR DEL PROYECTO:		
Nº PLANO UCC	PC04328100	
REV. .	HOJA	SIGUE

ARMADO SIMPLE CIRC. MONOF.ÁNGULO 60 A 90°, CAMBIO 4/0 A 1/0 AWG 13.2KV

CODIGO	DENOMINACION
4329100	ARMADO SIMPLE CIRC. MONOF.ÁNGULO 60 A 90°, CAMBIO 4/0 A 1/0 AWG

MATERIALES

<u>REF.</u>	<u>CÓDIGO</u>	<u>UD.</u>	<u>DENOMINACIÓN</u>
1	437658	2	TORNILLO ACERO GALVANIZADO CON OJO C.T. 5/8"x12"
2	551418	2	GRILLETE LARGO RECTO 5/8" 11.300KG
3	450948	2	ALARGADERA 10" PARA CADENA DE AISLADORES
4	525792	1	CONECTOR CUÑA A PRESIÓN 4/0 - 1/0 AWG
5	450113	2	TORNILLO ACERO GALVANIZADO CON OJO C.T. 5/8"x14"
6	450949	2	GRAPA AMARRE ALUMINIO COND. AWG 1/0 (RAVEN)
7	437596	1	CONECTOR CUÑA A PRESIÓN 1/0 - 1/0 AWG
8	441264	8	ARANDELA CURVA CUADRADA 2-1/4X2-1/4X3/16"
9	434470	2	ML. CABLE DE COBRE DESNUDO #2 AWG
10	437607	1	CONECTOR CUÑA A PRESIÓN 1/0 - #2 AWG
11	440860	2	GRAPA CONEXIÓN CABLE TIERRA SIN TORNILLO
12	699901	1	CONECTOR COMPRESION #2-#2 CU
13	437659	2	TUERCA EXAGONAL ACERO GALVANIZADO 5/8"
14	440945	2	ARANDELA DE PRESIÓN 5/8"
15	440944	2	ARANDELA PLANA REDONDA 5/8"

CODIGO	DENOMINACION
1031100	CADENA DE AMARRE PORCELANA 13,2 KV ACSR 4/0 AWG

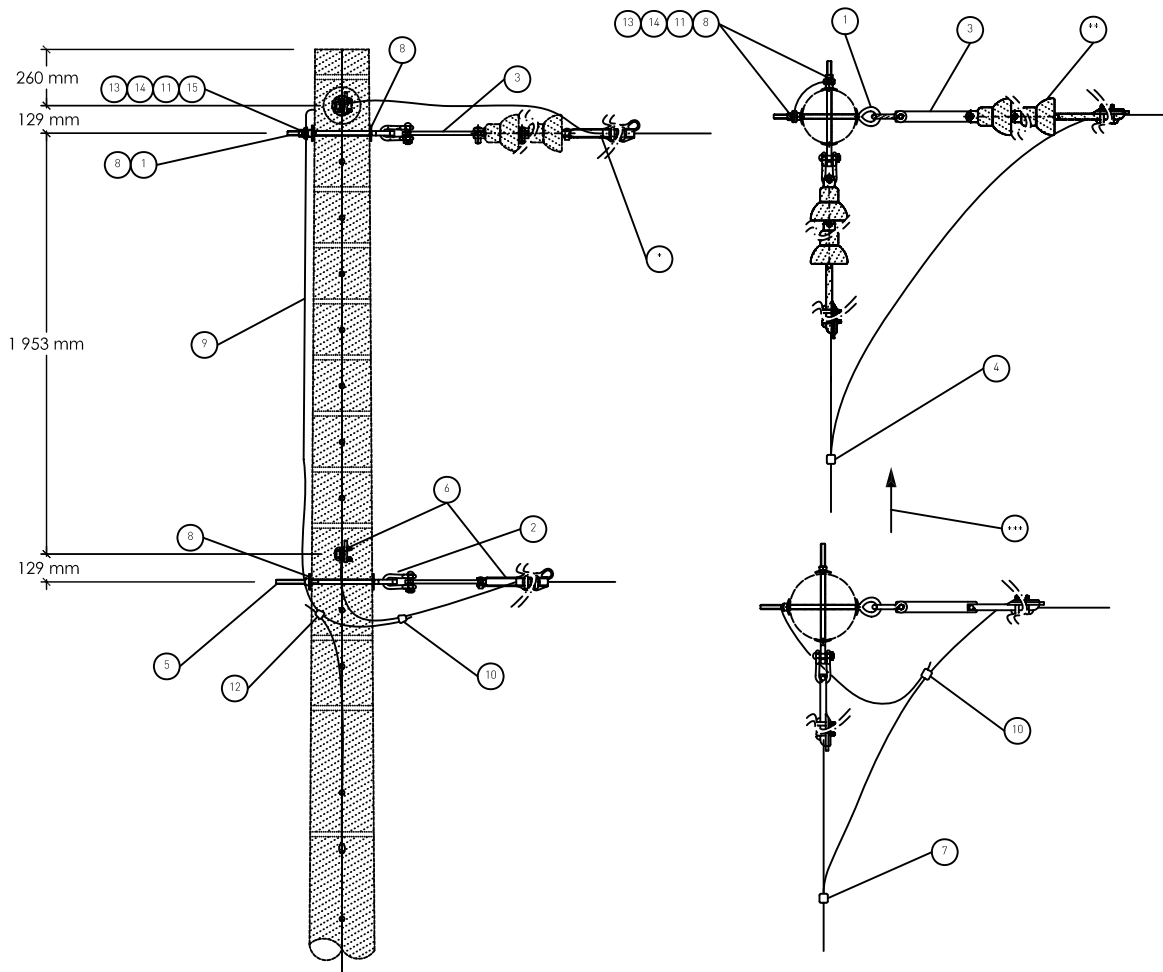
MATERIALES

<u>REF.</u>	<u>CÓDIGO</u>	<u>UD.</u>	<u>DENOMINACIÓN</u>
**	110073	2	AISLADOR PORCELANA TIPO SUSPENSIÓN (ANSI 52.9)
*	450950	1	GRAPA AMARRE ALUMINIO COND. AWG 4/0-MCM 266
2	551418	1	GRILLETE LARGO RECTO 5/8" 11.300KG

CODIGO	DENOMINACION
1031000	CADENA DE AMARRE PORCELANA 13,2 KV ACSR 1/0 AWG

MATERIALES

<u>REF.</u>	<u>CÓDIGO</u>	<u>UD.</u>	<u>DENOMINACIÓN</u>
**	110073	2	AISLADOR PORCELANA TIPO SUSPENSIÓN (ANSI 52.9)
*	450949	1	GRAPA AMARRE ALUMINIO COND. AWG 1/0 (RAVEN)
2	551418	1	GRILLETE LARGO RECTO 5/8" 11.300KG



* Grapa amarre según conductor

**Aislamiento según tensión y condiciones ambientales.

***Dirección de la energía.



DISNORTE-DISSUR

ESCALAS:

1/35

ARMADO SIMPLE CIRC. MONOF. ÁNGULO 60 A 90°
CAMBIO DE CONDUCTOR
UCC 04329100

UNIDADES CONSTRUCTIVAS
LINEAS ELECTRICAS AEREAS DE 13,2 kV

	FECHA	NOMBRE
Dibujado		
Proyectado		
Comprobado		
EL AUTOR DEL PROYECTO:		
Nº PLANO UCC	PC04329100	
REV. .	HOJA	SIGUE